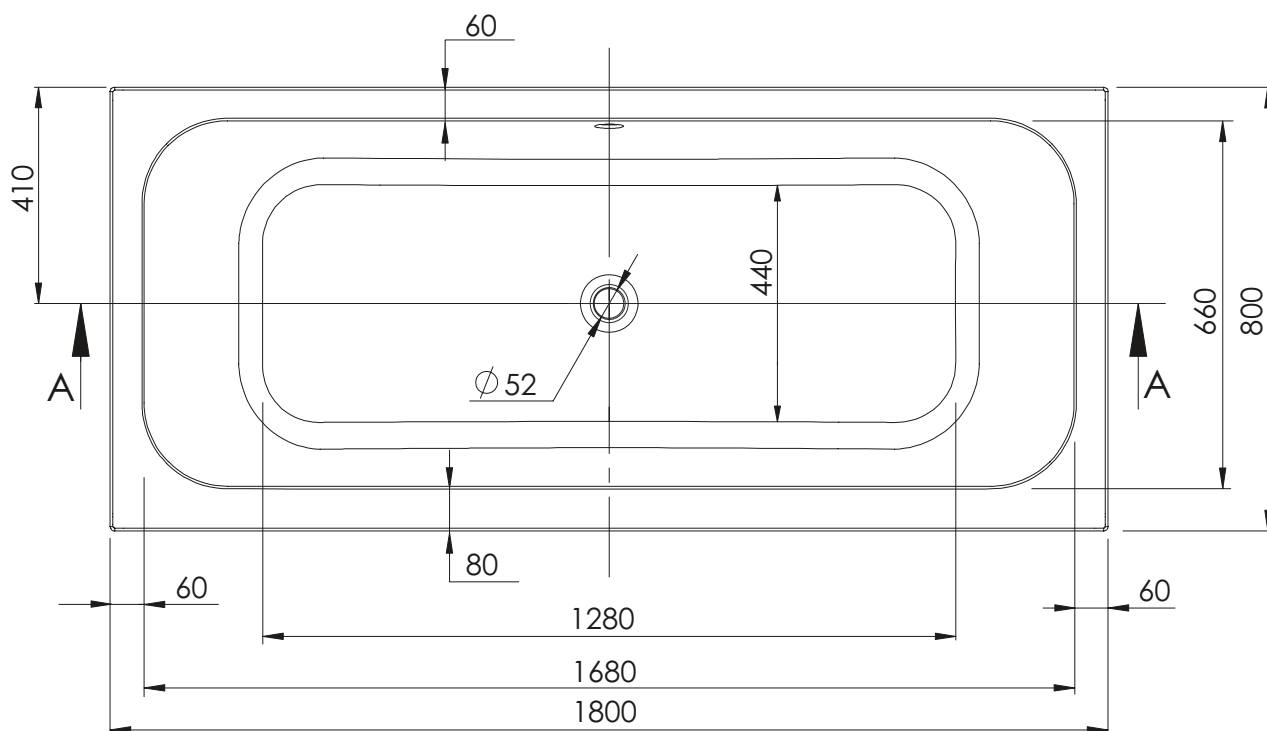
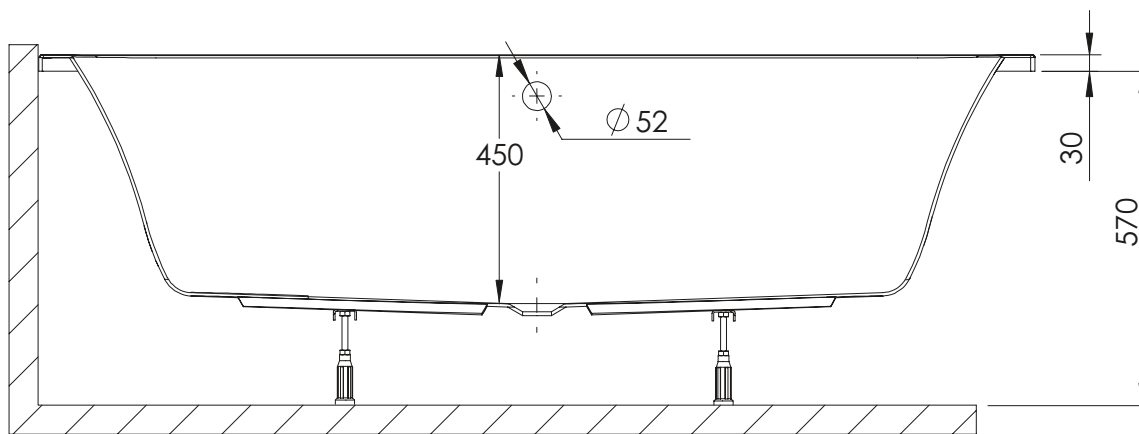


PRZEKRÓJ A-A

pojemność 260 l





PRZEKRÓJ A-A

pojemność 290 l

